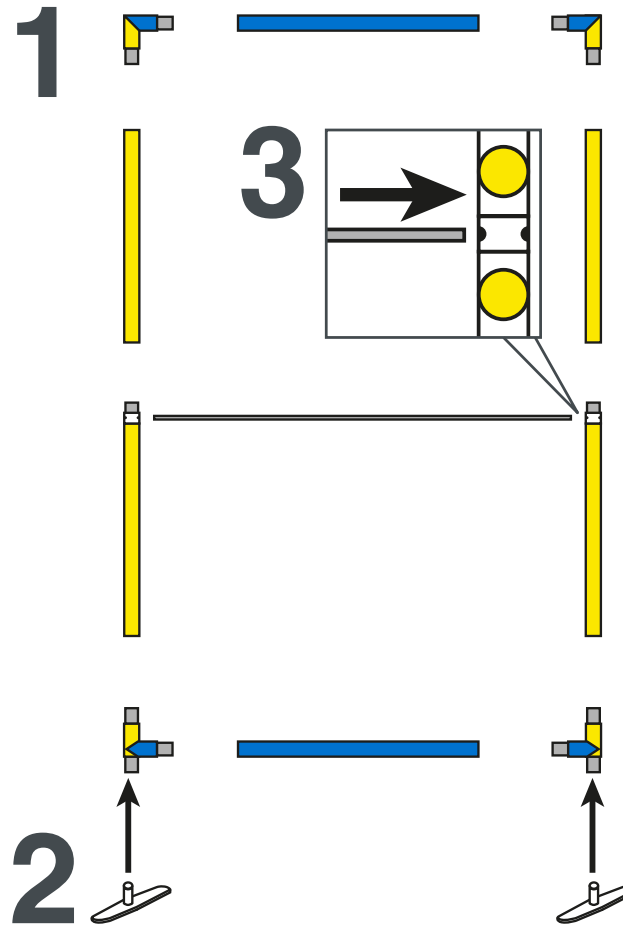
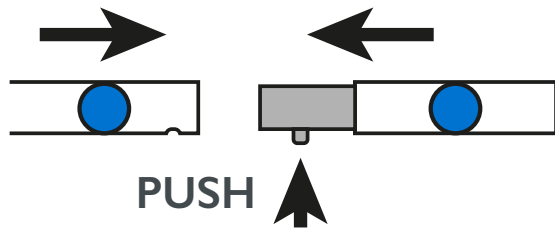
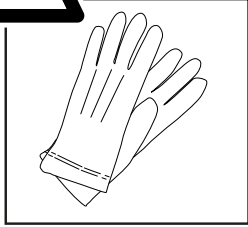


# contour.5'x8'

NOTICE DE MONTAGE - SET UP INSTRUCTIONS  
CADRES - FRAME



# contour.5'x8'



Conseils : utilisez les gants  
et travaillez sur un  
emplacement propre.

Tips: Use gloves and work  
on a clean site.

NOTICE DE MONTAGE - SET UP INSTRUCTIONS  
VISUEL - GRAPHICS

3

